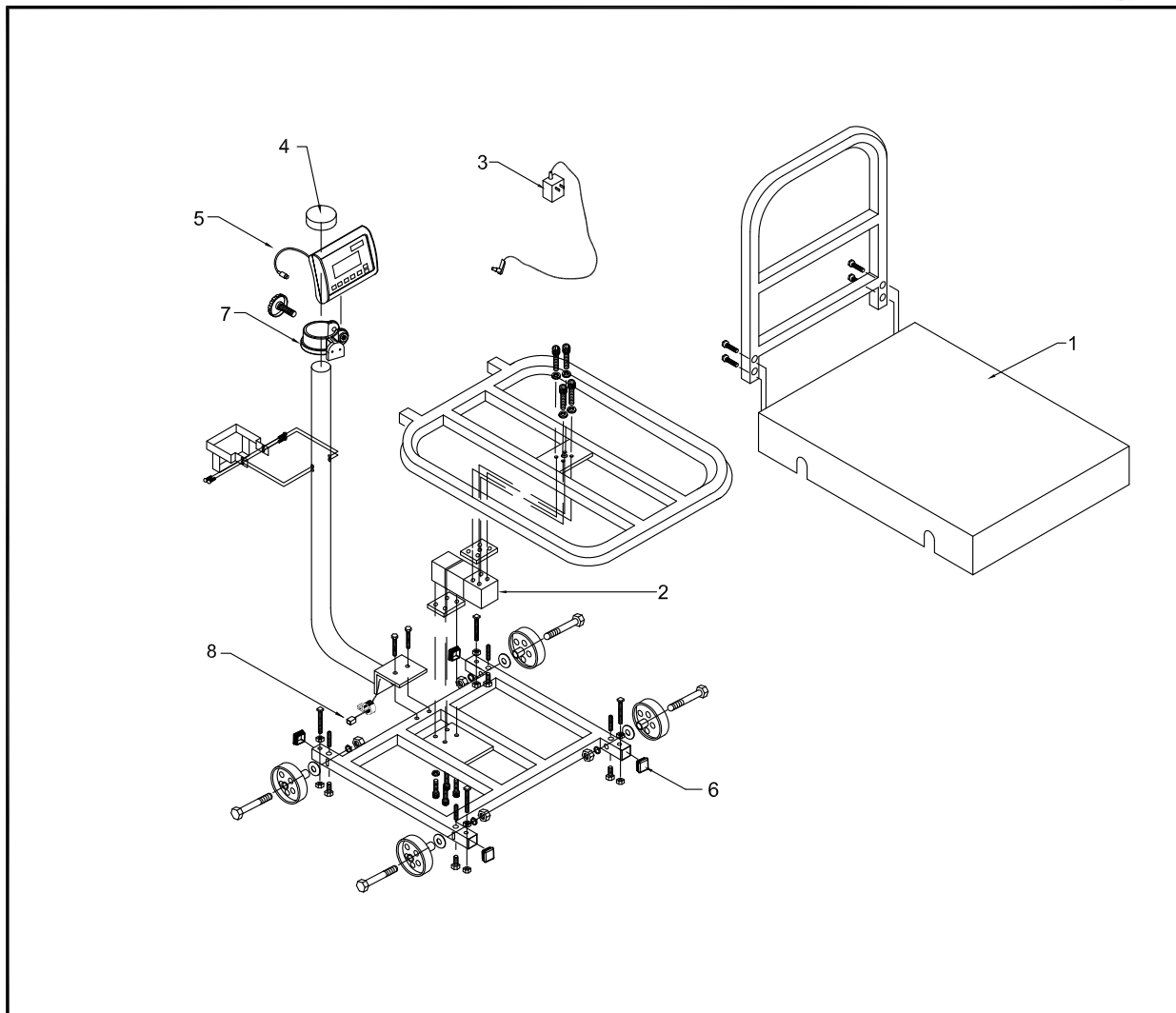
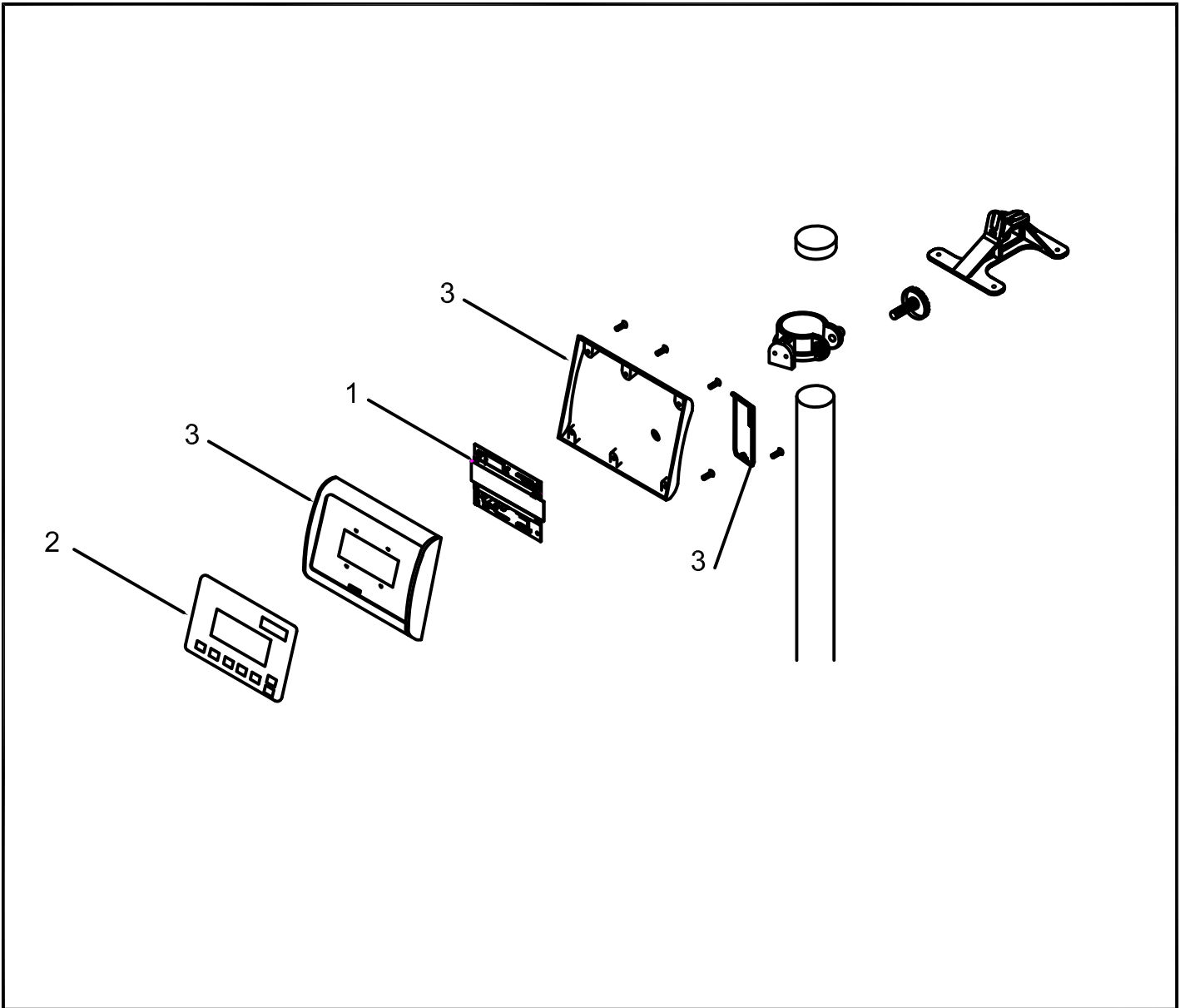


No.	DESCRIPCIÓN	CÓDIGO	CANTIDAD	I.S./100
1	PLATO EQM 200/400 Y EQM400/800 PINTADO	36500081	1	2
2	CELDA DE CARGA 300KG MOD M263 ENS.	46600978	1	3
3	ELIM. BAT. 110V/220V 9Vcc 500mA SPT	21900706	1	3
4	BATERÍA 6V 2.5 AH	21900490	1	1
5	TAPON PLASTICO NEGRO TORRETA EQM	12400054	1	1
6	CONECTOR DIN 8P MACHO NO POL S/T ENS.	46600902	1	3
7	TAPON DE PLASTICO P/PTR 1 1/2" X 1 1/2"	22400191	4	8
8	SOPORTE "C" PLASTICO	12400162	1	2
PARA MODELO EQM-400/800				
2	CELDA CARGA 500 KG MOD. 1263 GRADO G ENS	46600518	1	3

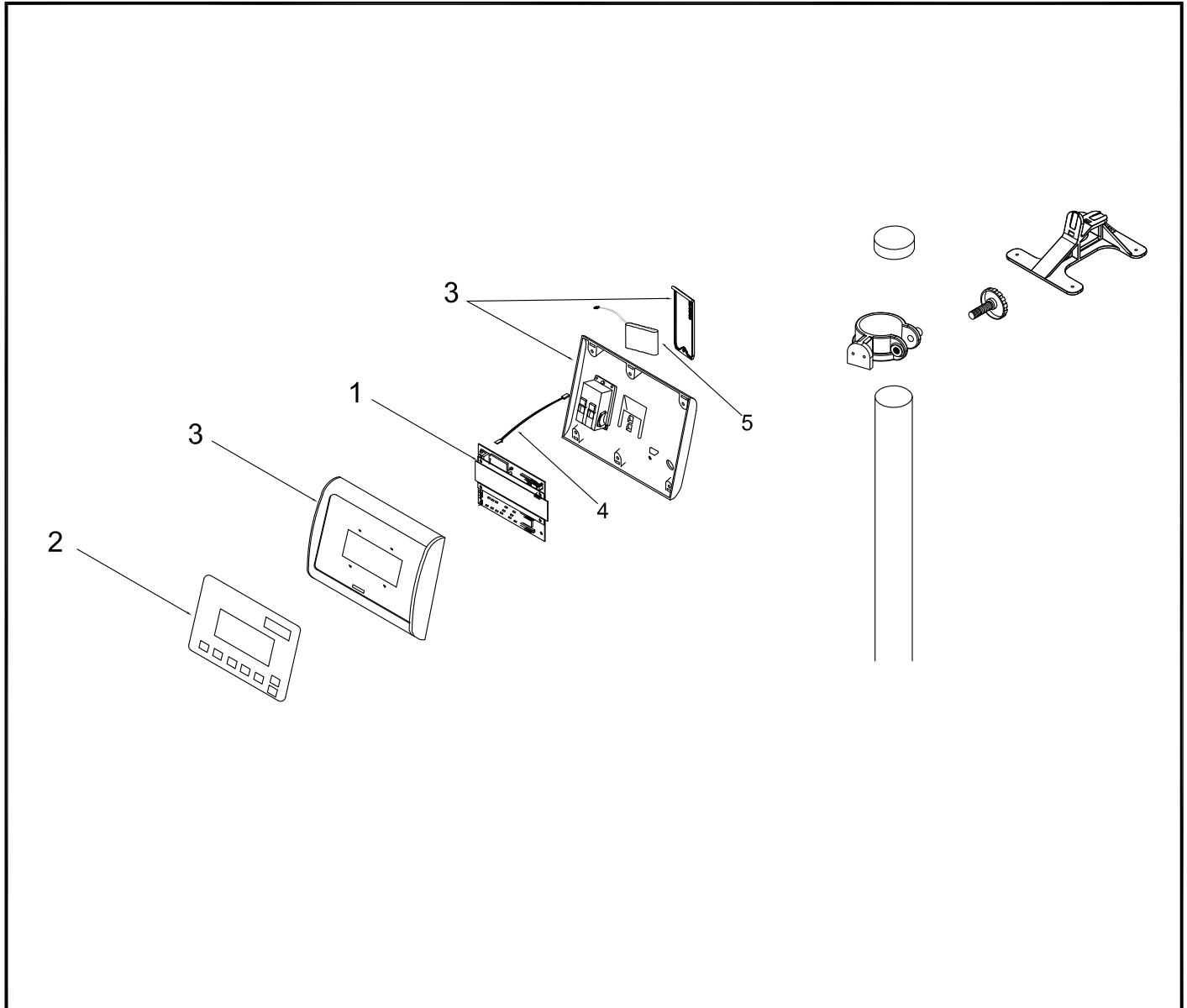


No.	DESCRIPCIÓN	CÓDIGO	CANTIDAD	I.S./100
1	PLATO EQM 200/400 Y EQM400/800 PINTADO	36500081	1	2
2	CELDA DE CARGA 300KG MOD M263 S/TER HEM ENS.	46601126	1	3
3	ELIM. BAT. 110V/220V 9Vcc 500mA SPT	21900706	1	3
4	TAPON PLASTICO INT P/TORRETA EQM	12400201	1	1
5	ARNES DE MODULO EQM ENS.	46600969	1	3
6	TAPON DE PLASTICO P/PTR 1 1/2" X 1 1/2"	22400191	4	8
7	SOPORTE "C" PLASTICO	12400162	1	2
8	ARNES DE TORRETA EQM ENS	46600970	1	2

PARA MODELO EQM-400/800				
2	CELDA CARGA 500 KG MOD. 1263 ENS	46600977	1	3

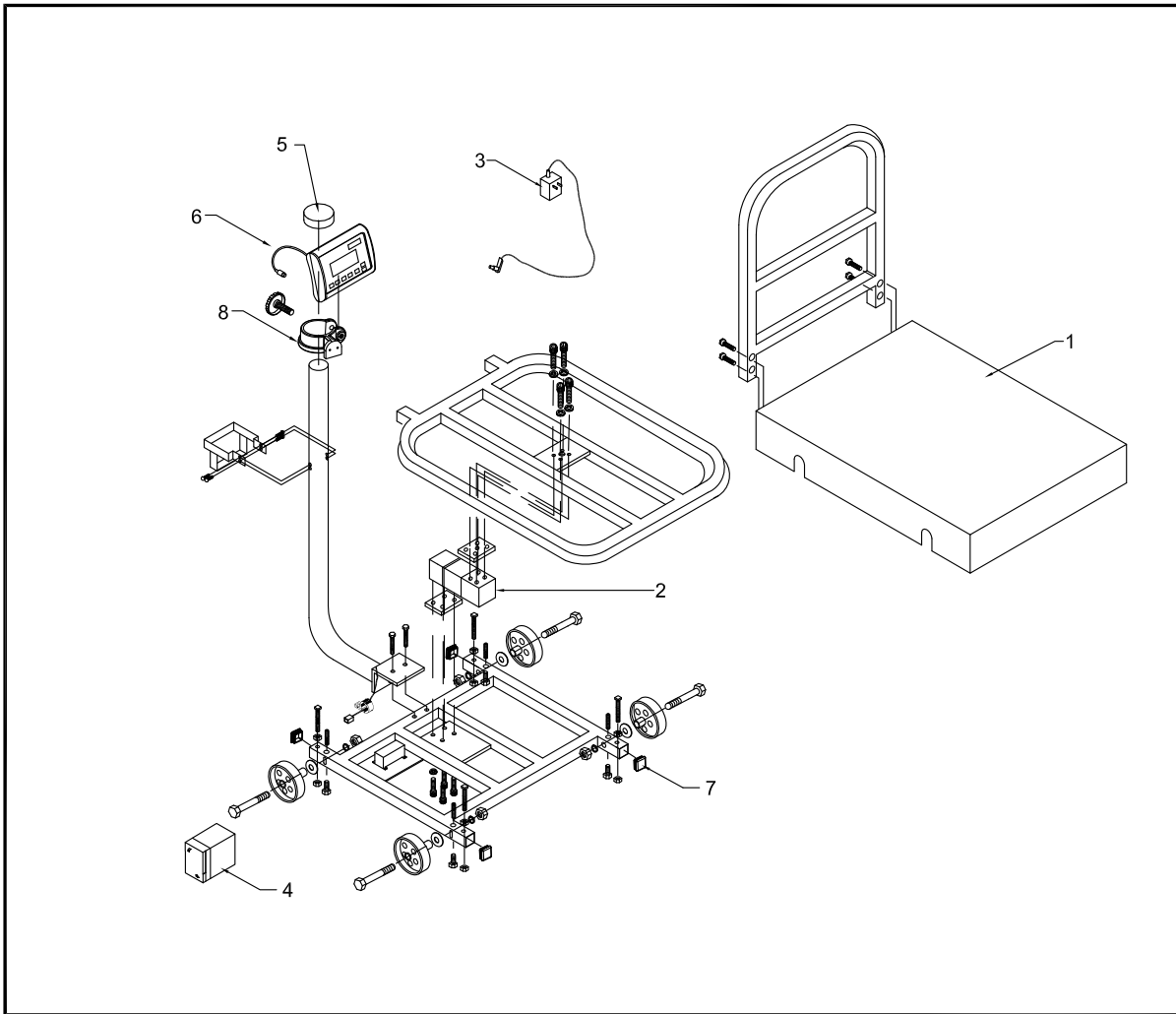


No.	DESCRIPCIÓN	CÓDIGO	CANTIDAD	I.S./100
1	TARJETA MAESTRA TMEQMSR2 ENSAMBLE	46600788	1	2
2	MEMBRANE SWITCH EQM N.D.	20200021	1	2
3	KIT MODULO EQM (CARCAZA)	36700348	1	2



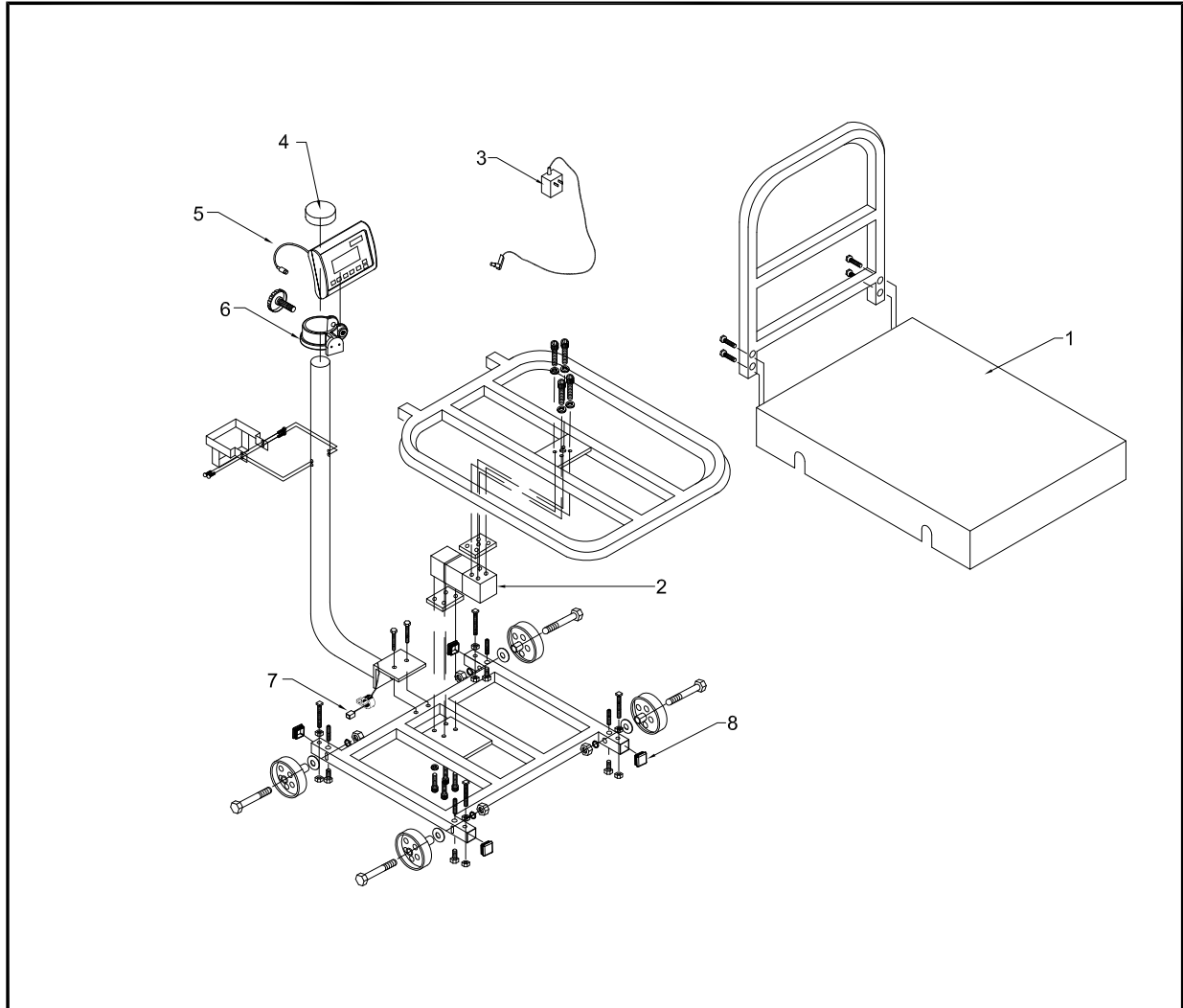
No.	DESCRIPCIÓN	CÓDIGO	CANTIDAD	I.S./100
1	TARJETA MAESTRA TMEQMSTR0 ENS	46601111	1	2
2	MEMBRANE SWITCH EQM N.D.	20200021	1	2
3	KIT MODULO EQM (CARCAZA)	36700348	1	2
4	ARNES PARA BATERIA NIMH ENS	46601125	1	2
5	BATERIA 6V 900(mAH) NiMH ENS	46601077	1	2

I.S.= INVENTARIO SUGERIDO

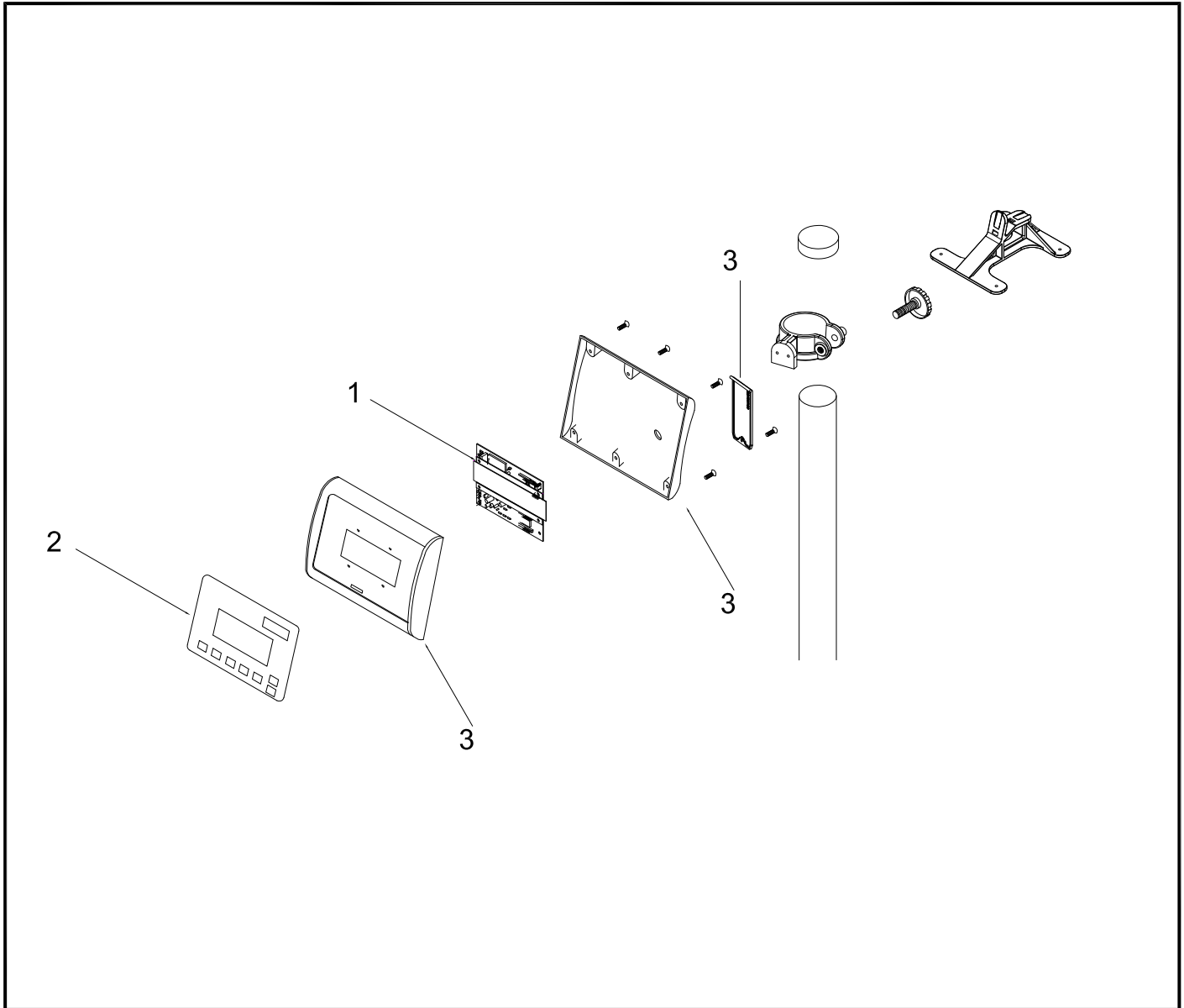


No.	DESCRIPCIÓN	CÓDIGO	CANTIDAD	I.S./100
1	PLATO EQM 200/400 Y EQM400/800 PINTADO	36500081	1	2
2	CELDA DE CARGA 300KG MOD M263 ENS.	46600978	1	3
3	ELIM. BAT. 110V/220V 9Vcc 500mA SPT	21900706	1	3
4	BATERÍA 6V 2.5 AH	21900490	1	1
5	TAPON PLASTICO NEGRO TORRETA EQM	12400054	1	1
6	CONECTOR DIN 8P MACHO NO POL S/T ENS.	46600902	1	3
7	TAPON DE PLASTICO P/PTR 1 1/2" X 1 1/2"	22400191	4	8
8	SOPORTE "C" PLASTICO	12400162	1	2
PARA MODELO EQM-400/800				
2	CELDA CARGA 500 KG MOD. 1263 GRADO G ENS	46600518	1	3

I.S. = INVENTARIO SUGERIDO

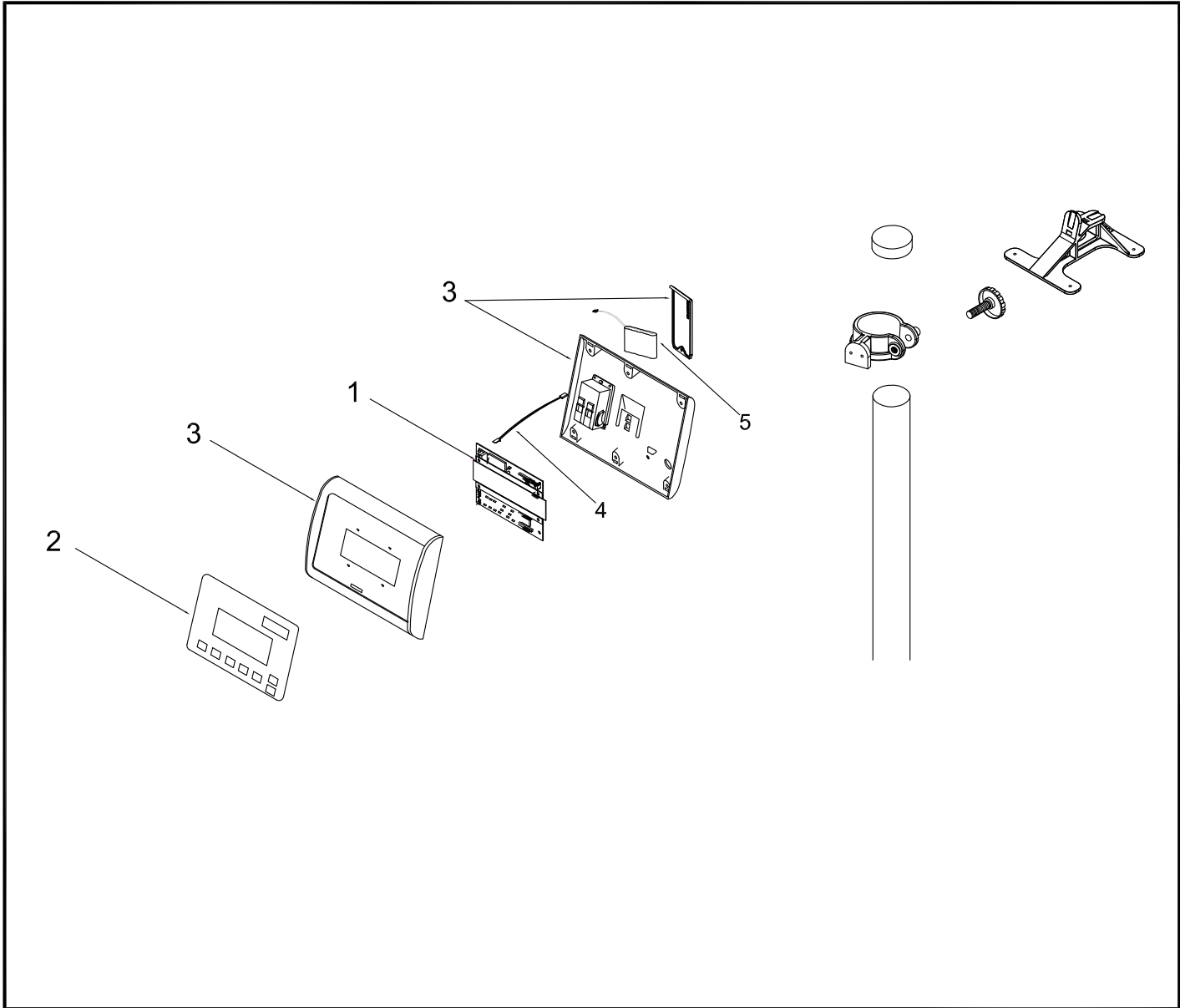


No.	DESCRIPCIÓN	CÓDIGO	CANTIDAD	I.S./100
1	PLATO EQM 1000/2000 LN PINTADO	36500024	1	2
2	CELDA DE CARGA 1000KG M250 ENS.	46600971	1	3
3	ELIM. BAT. 110V/220V 9Vcc 500mA SPT	21900706	1	3
4	TAPON PLASTICO INT P/TORRETA EQM	12400201	1	2
5	ARNES DE MODULO EQM ENS.	46600969	1	1
6	SOPORTE "C" PLASTICO	12400162	1	3
7	ARNES DE TORRETA EQM ENS	46600970	1	2
8	TAPON DE PLASTICO P/PTR 1 1/2" X 1 1/2"	22400191	4	8



No.	DESCRIPCIÓN	CÓDIGO	CANTIDAD	I.S./100
1	TARJETA MAESTRA TMEQMSR2 ENSAMBLE	46600788	1	2
2	MEMBRANE SWITCH EQM N.D.	20200021	1	2
3	KIT MODULO EQM (CARCAZA)	36700348	1	1

I.S.= INVENTARIO SUGERIDO



No.	DESCRIPCIÓN	CÓDIGO	CANTIDAD	I.S./100
1	TARJETA MAESTRA TMEQMSTR0 ENS	46601111	1	2
2	MEMBRANE SWITCH EQM N.D.	20200021	1	2
3	KIT MODULO EQM (CARCAZA)	36700348	1	2
4	ARNES PARA BATERIA NIMH ENS	46601125	1	2
5	BATERIA 6V 900(mAH) NiMH ENS	46601077	1	2

I.S.= INVENTARIO SUGERIDO